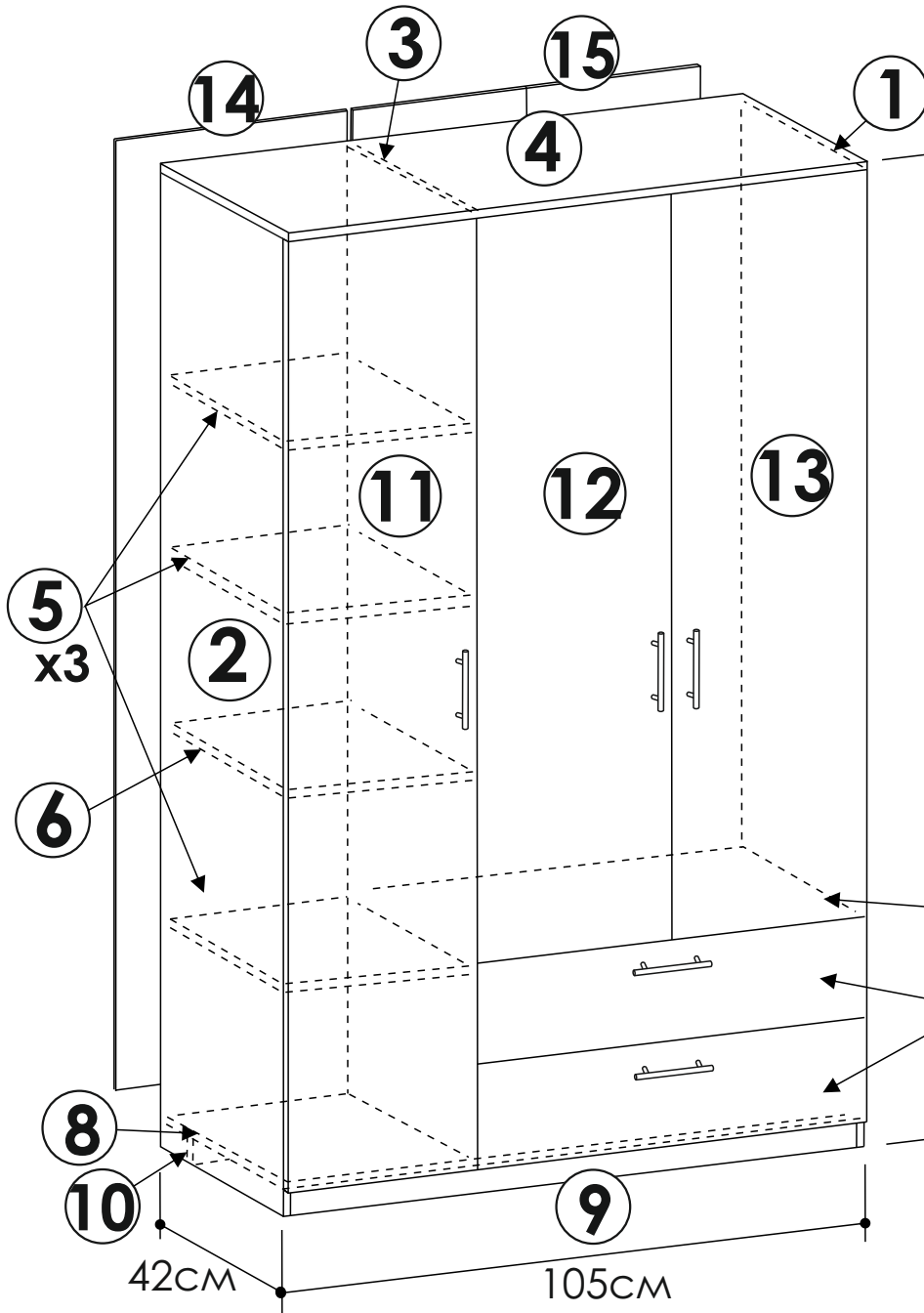
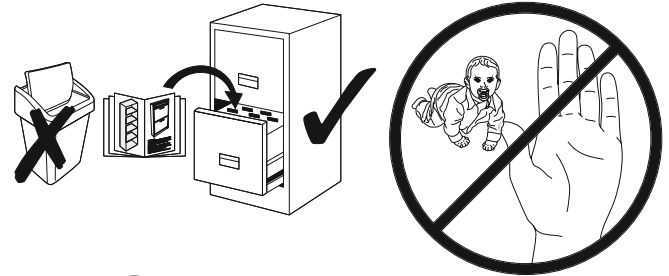


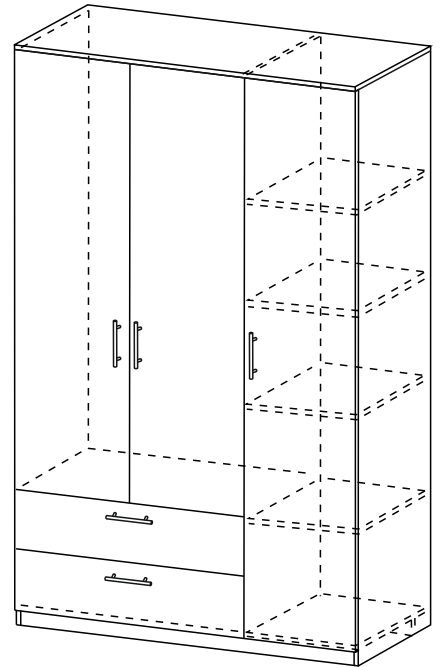
Шафа розпашна-5

1050x420x1950мм

Інструкція по складанню

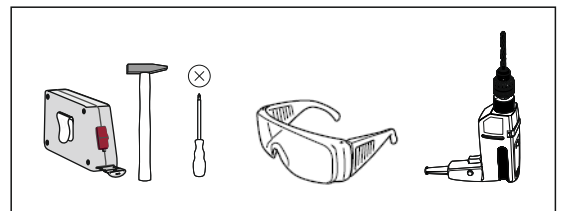
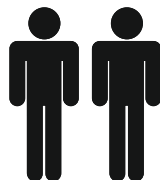


Шафа може бути
зібрана у дзеркальному
варіанті

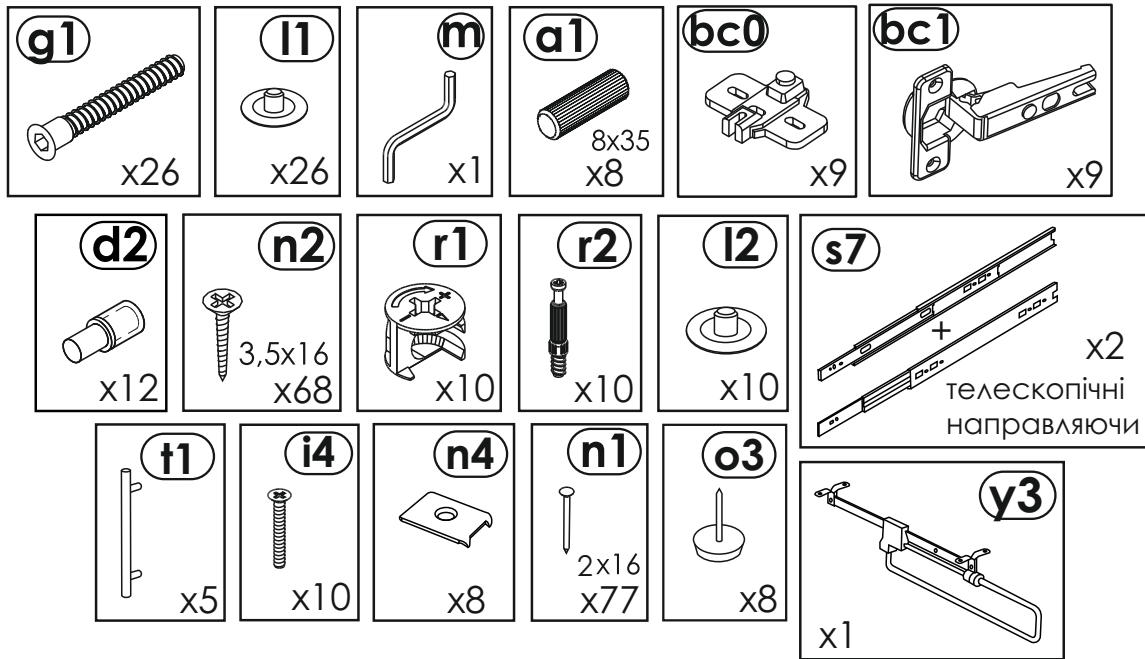


Шухляди (x2)

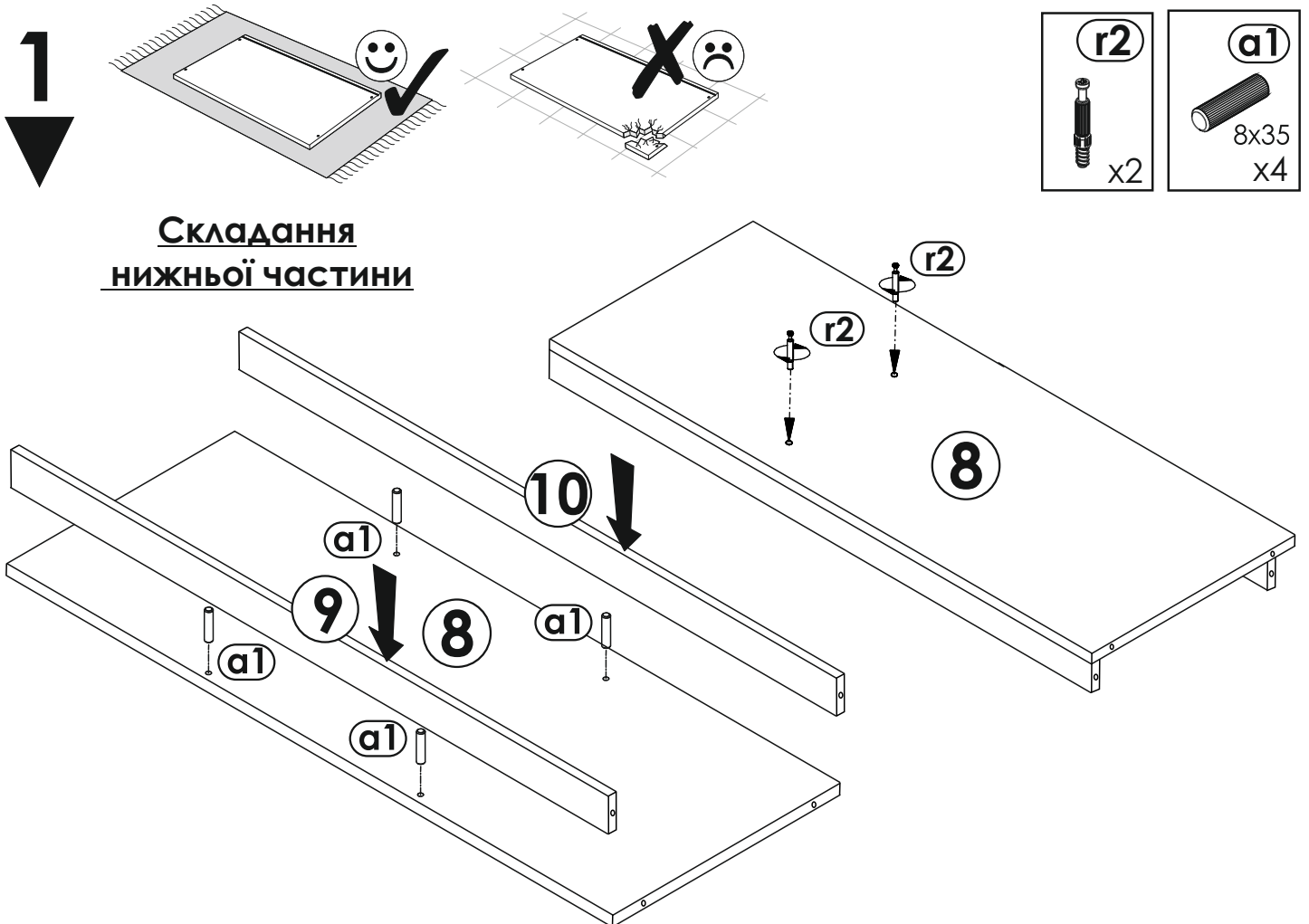
Інструменти:



Перелік фурнітури

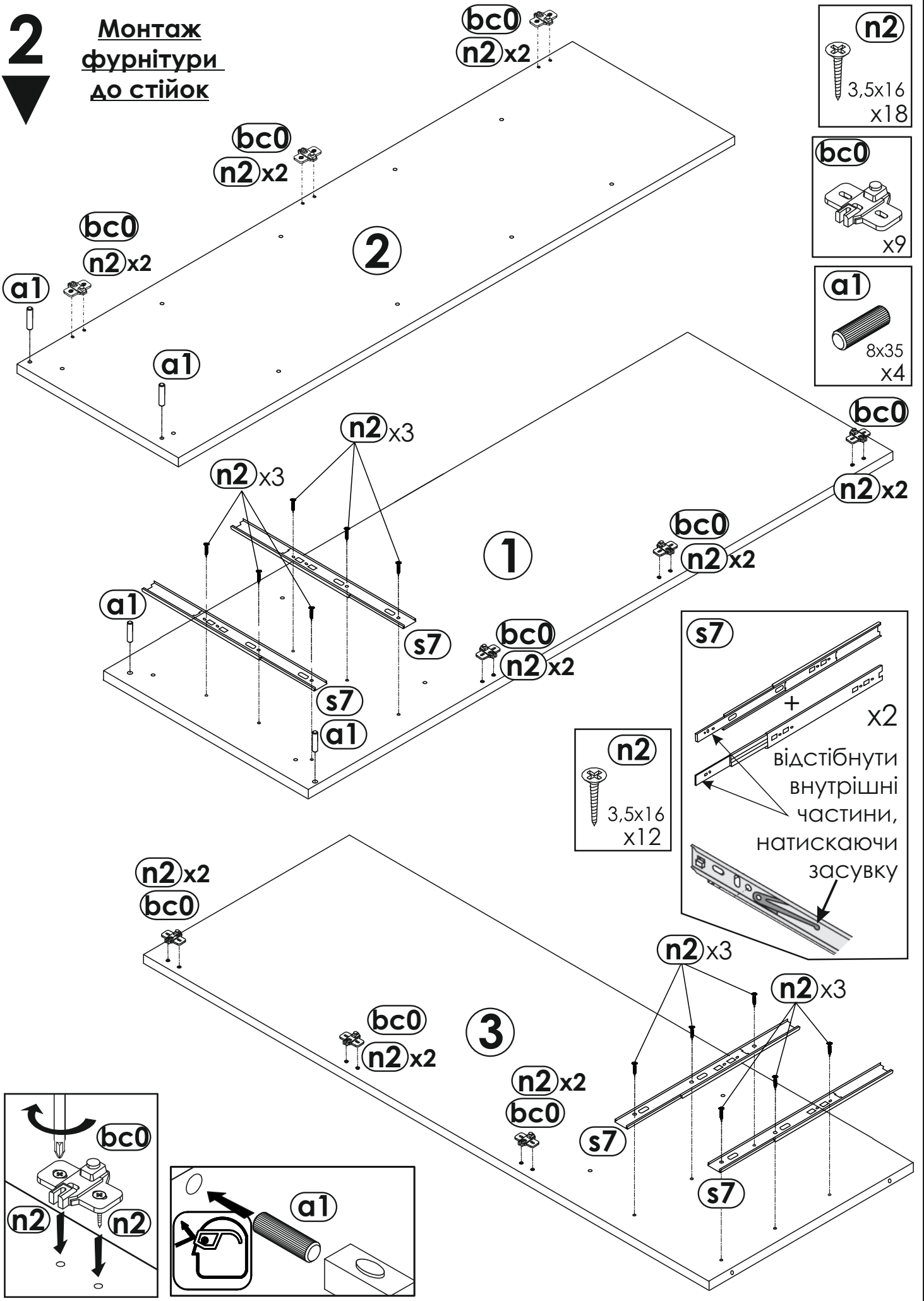


Етапи складання



2

Монтаж фурнітури до стійок



n2

3,5x16
x18

bc0

x9

a1

8x35
x4

n2

3,5x16
x12

s7

x2

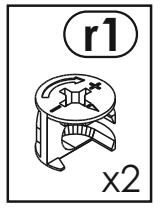
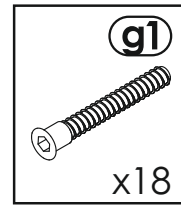
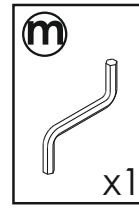
ВІДСТІБНУТИ
ВНУТРІШНІ
ЧАСТИНИ,
НАТИСКАЮЧИ
ЗАСУВКУ

bc0
n2
n2

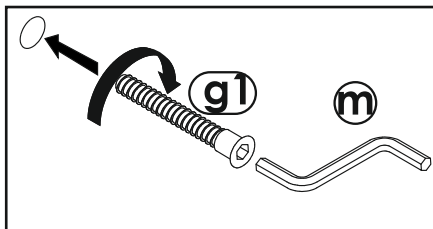
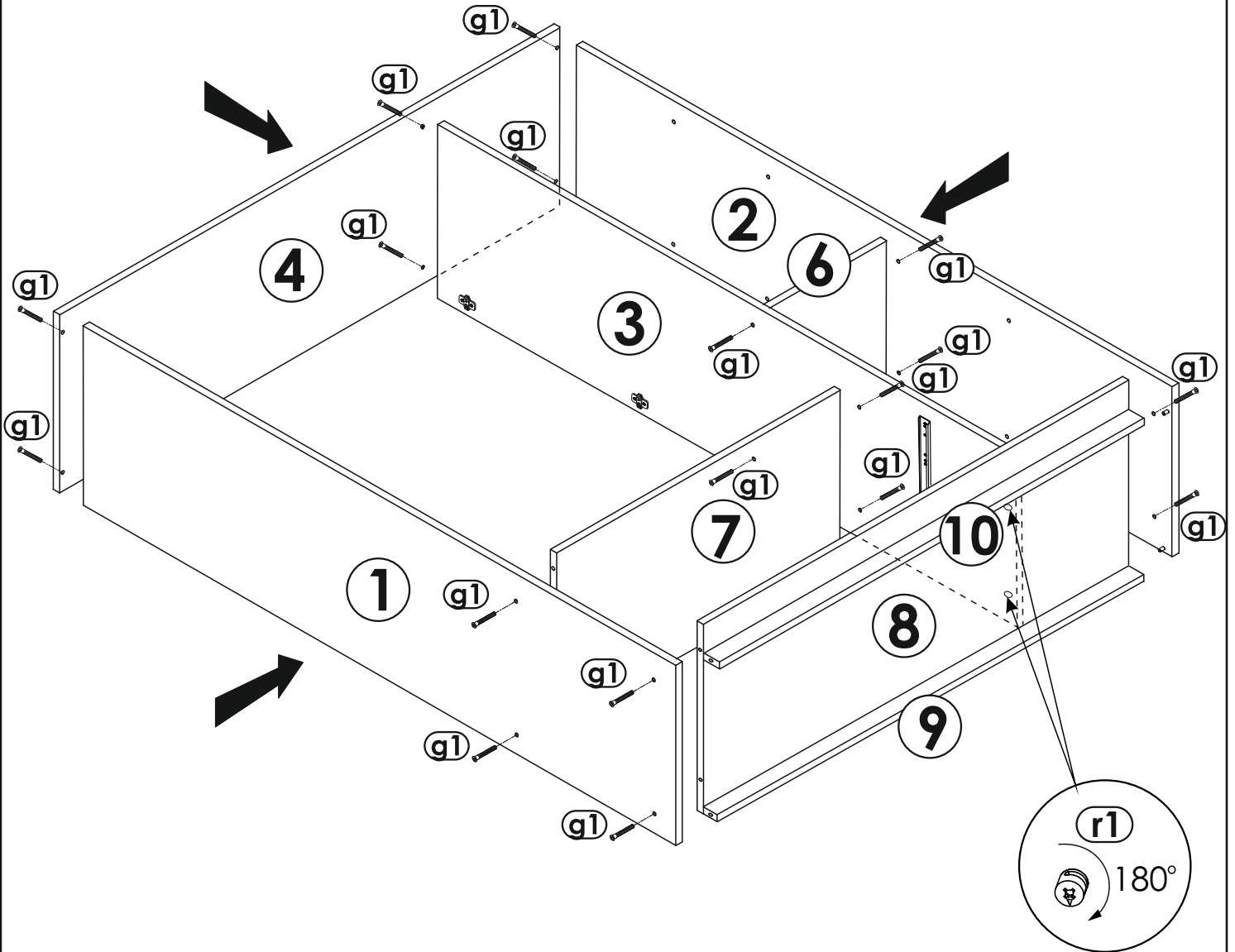
a1

3

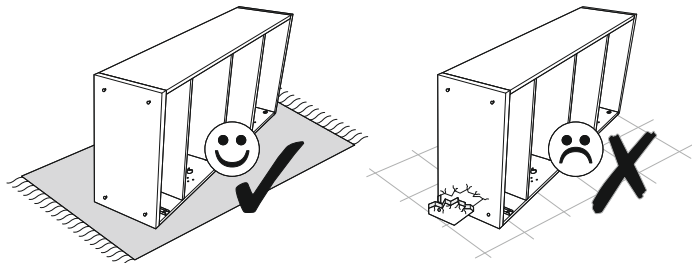
Складання корпусу



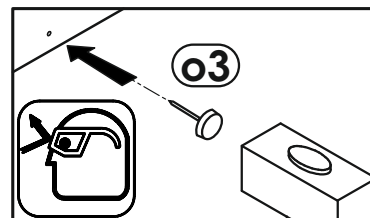
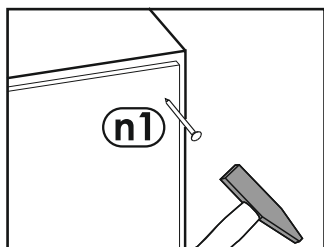
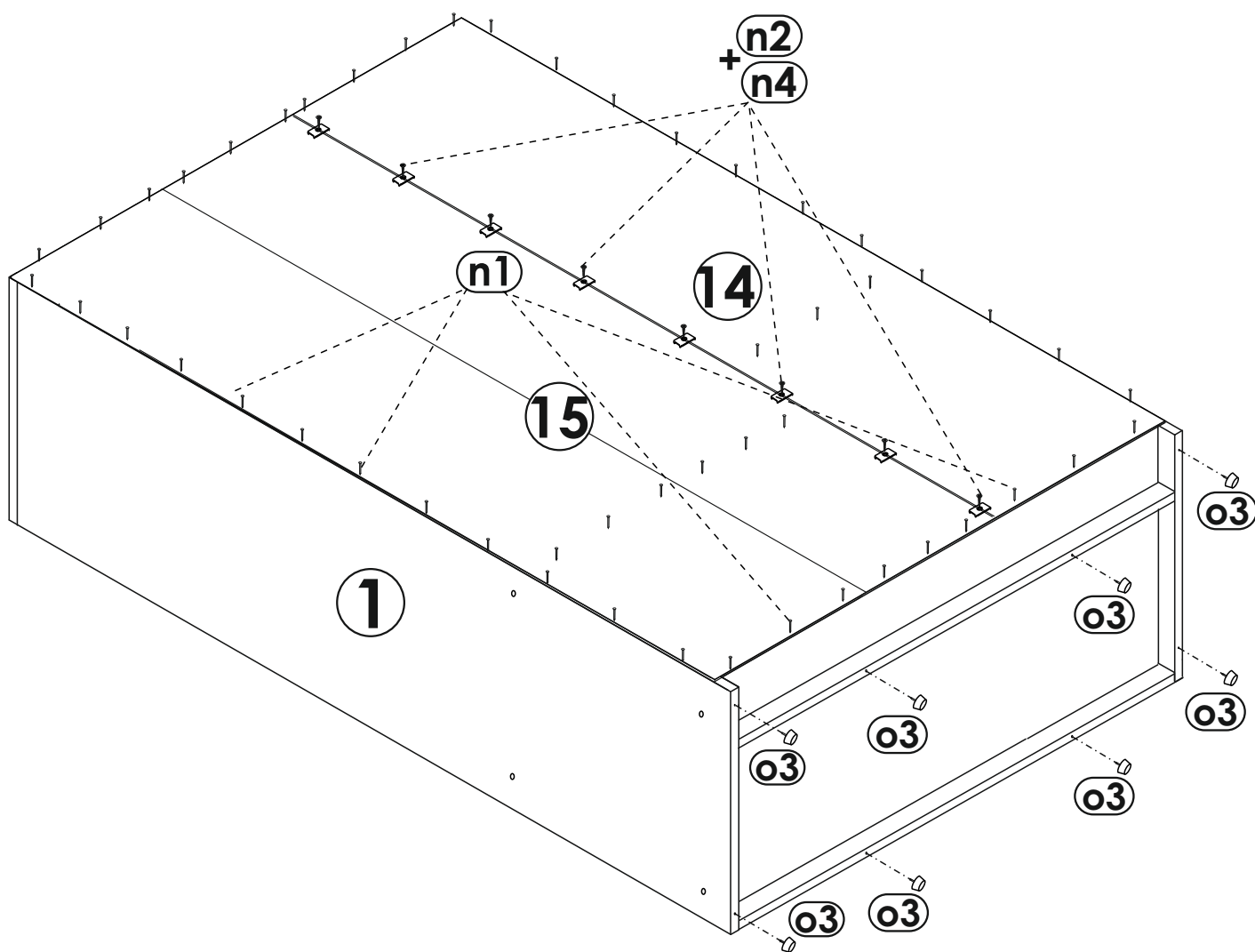
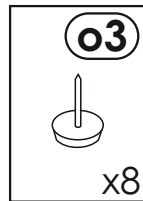
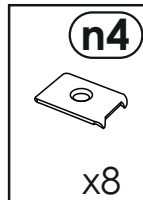
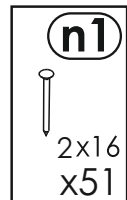
Складати шафу лицем донизу.



4
▼

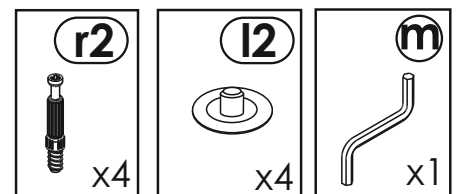
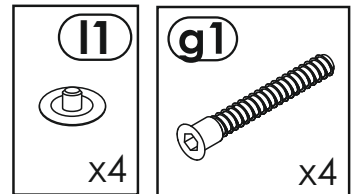
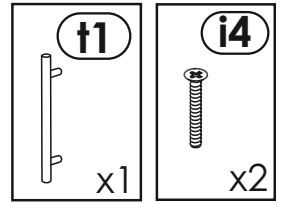
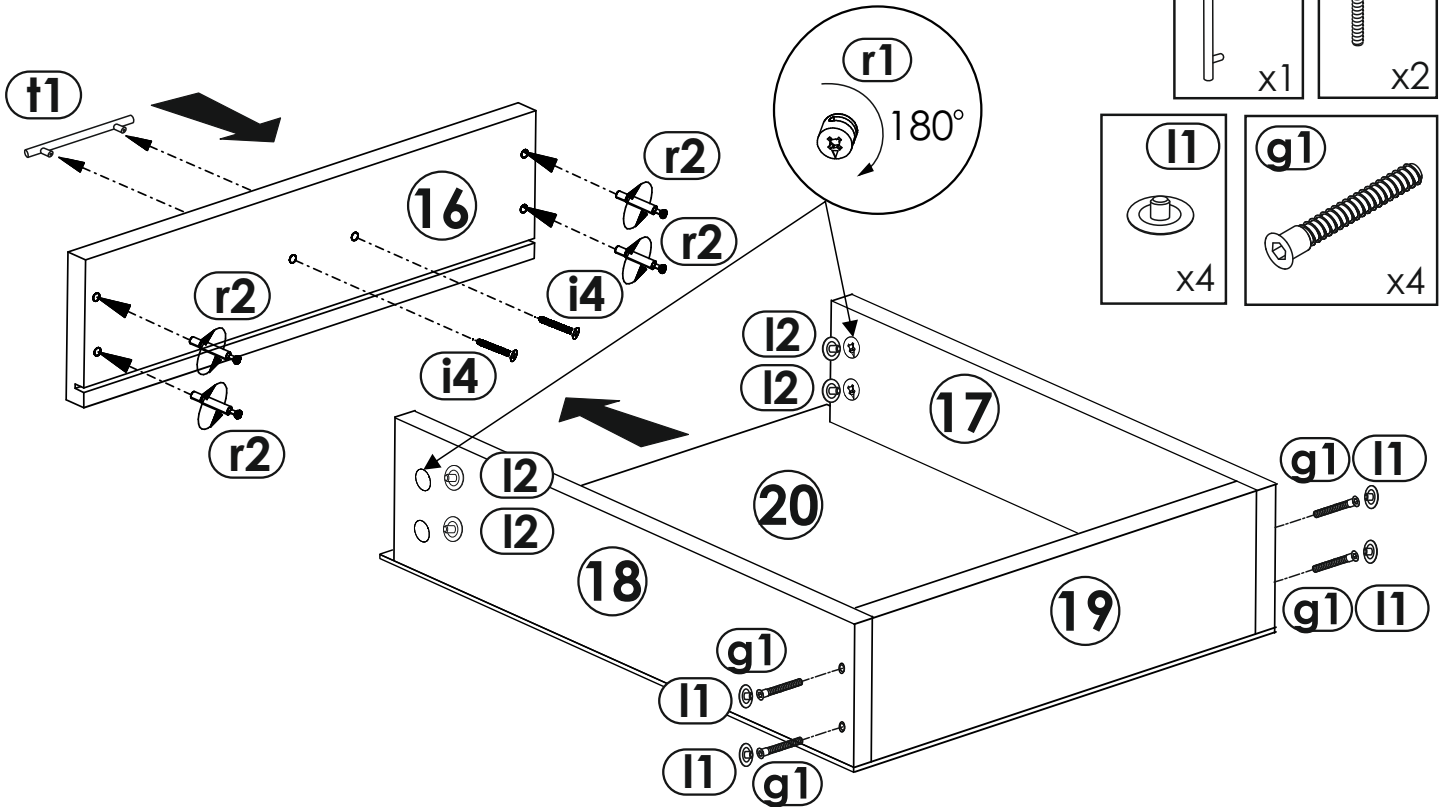
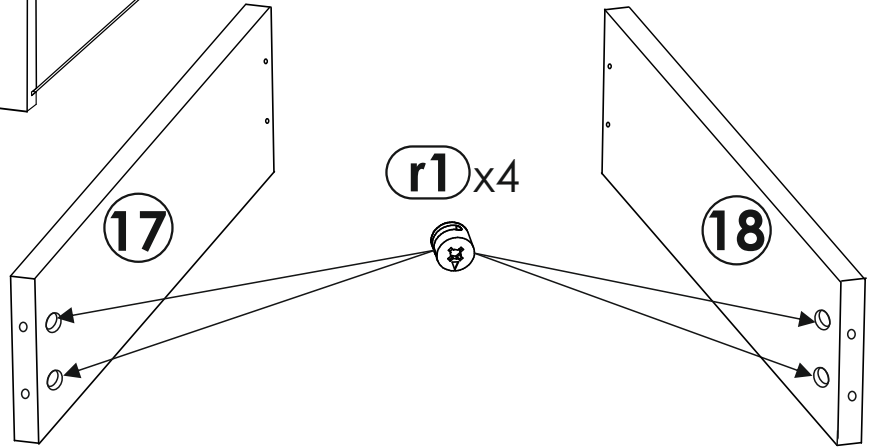
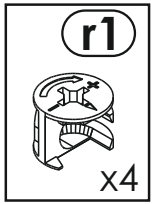
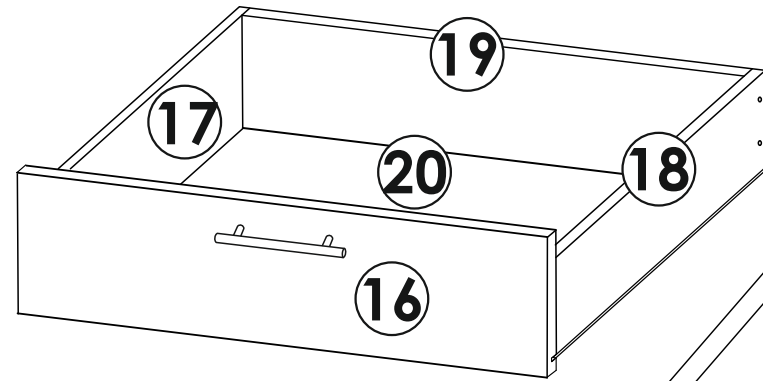


**Монтаж
задньої стінки**



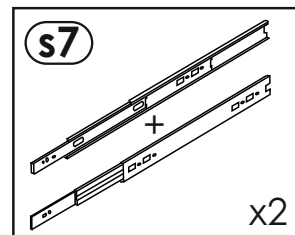
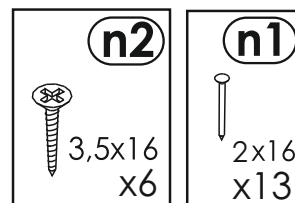
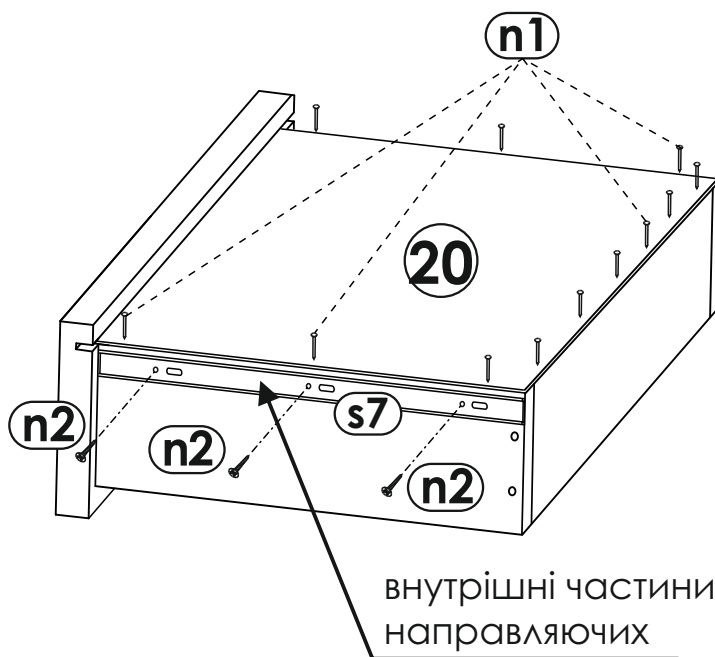
5

Складання шухляд - 1 частина



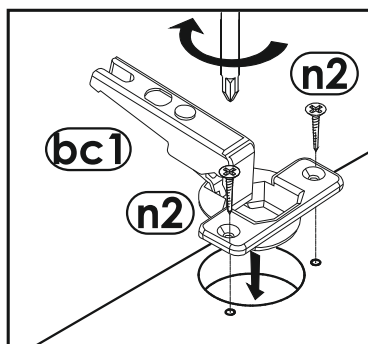
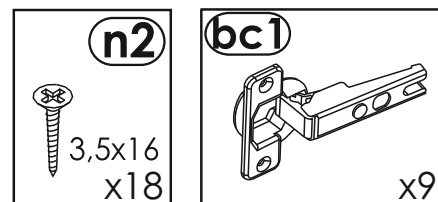
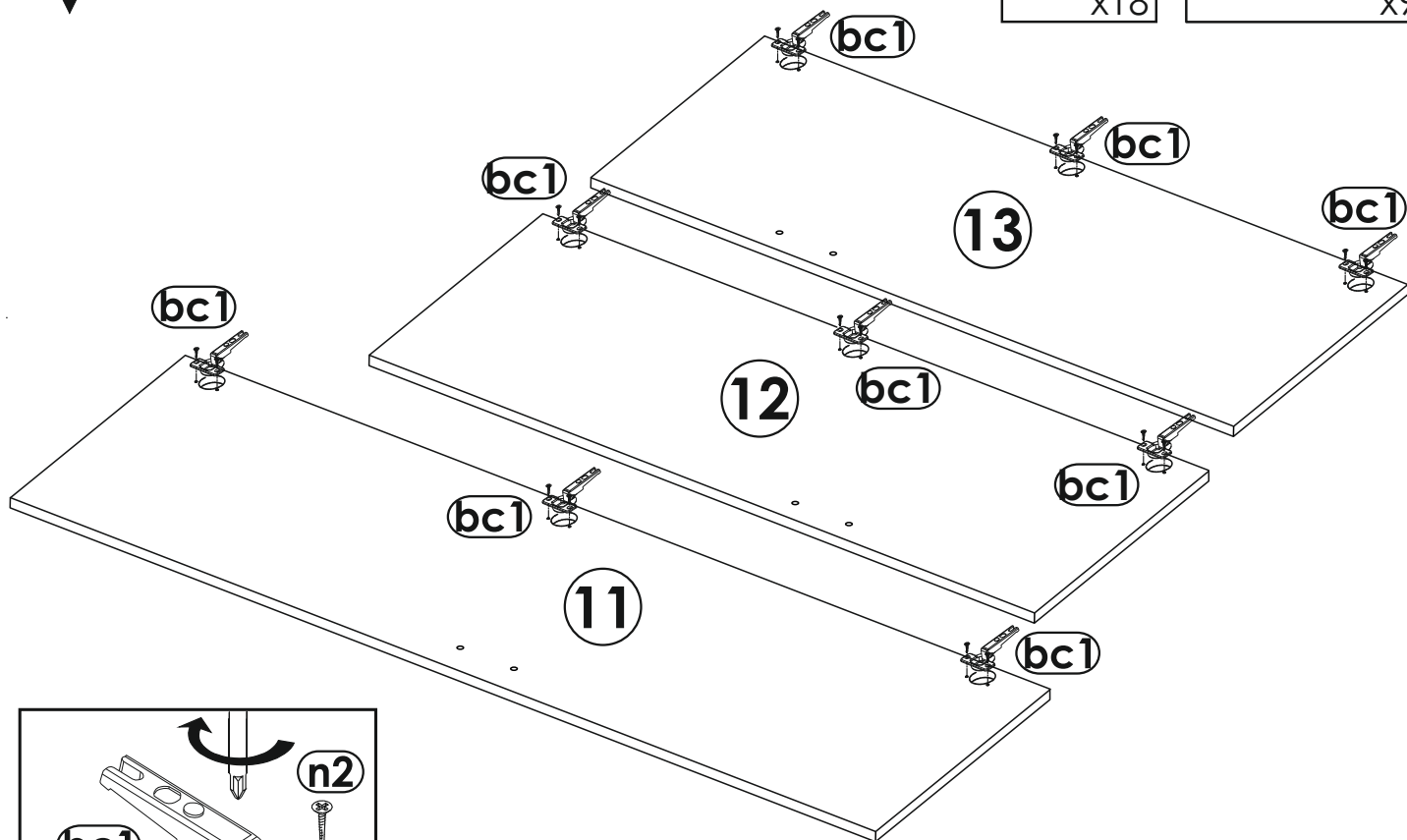
6
▼

Складання ШУХЛЯД - 2 частина






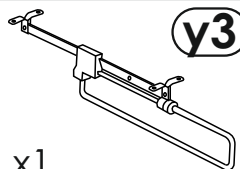



7
▼

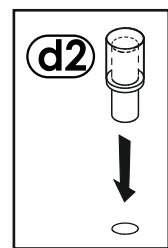
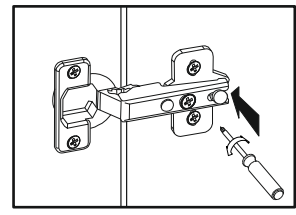
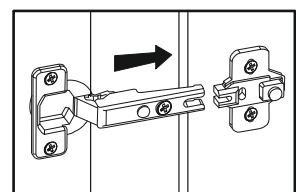
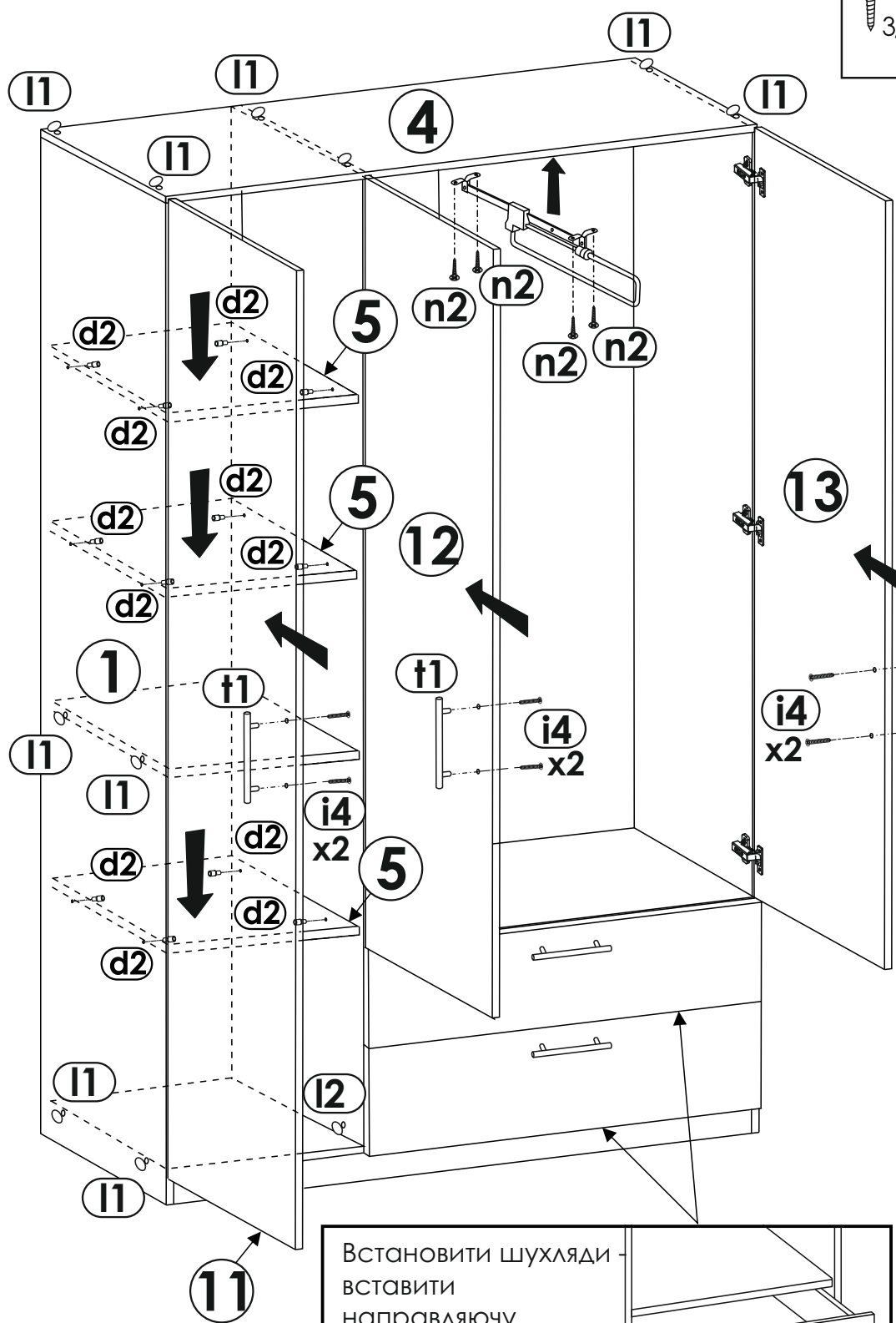
Встановлення петель на фасади



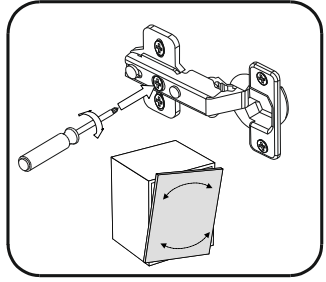
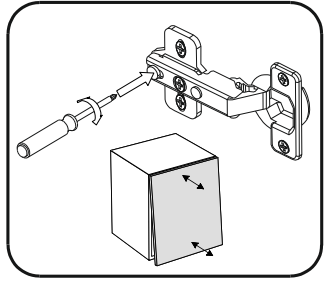
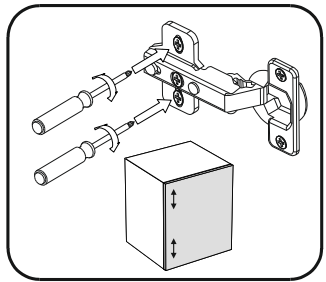
8

Монтаж знімних полиць, ручок та встановлення заглушок на конфірмати

- (d2)**

 x12
- (l1)**

 x18
- (l2)**

 x2
- (y3)**

 x1
- (n2)**

 3,5x16
 x4
- (t1)**

 x3
- (i4)**

 x6



Регулювання петель



Встановити шухляди
вставити
направляючу
шухляди
в направляючу
на стійці



Інформація до покупців

1. Деталі корпусу виготовлені з плити деревостружкової виробництва товщиною 16мм. Ця плита відповідає чинним вимогам ТУ У 20.2-31 147999-003: 2002 «Плити деревостружкові». Для виробництва ламінованих плит використовуються шліфовані плити, які за фізико-механічними показниками відповідають вимогам українських стандартів ДСТУ EN 312-1: 2003 «Плити деревостружкові. Технічні умови. Частина 1. Загальні вимоги до плит усіх типів (EN 312-1: 1996, IDT)» і ДСТУ EN 312-3: 2003 «Плити деревостружкові. Частина 3. Вимоги до плит, які застосовують в середині приміщень (у тому числі для меблів) використовуваних в сухих умовах експлуатації». Якість плити також відповідає всім європейським вимогам. Всі деталі корпусу закрайковані ПВХ товщиною 0,5мм в колір ДСП.

Правила догляду та експлуатації

Для збереження меблів протягом тривалого часу необхідно виконувати наступні правила:

1. Меблі повинні експлуатуватися в сухих, провітрюваних приміщеннях з температурою повітря 10-25°C при відносній вологості повітря 30-70%.
2. Слід берегти поверхню меблів від механічних пошкоджень, від прямого впливу сонячного світла, тепла, вологи. Також слід уникати потрапляння на поверхню меблів побутових розчинників, лугів і кислот.
3. Поверхню меблів можна чистити вологими тканинами з використанням мильних розчинів і обов'язковим подальшим протиранням насухо. Не використовувати для чищення агресивні засоби побутової хімії та засоби, що містять абразивні речовини.
4. Не рекомендується ставити меблі біля джерел тепла.
5. Пил з меблів рекомендується прибирати сухою м'якою тканиною.
6. Лицьову фурнітуру слід чистити м'якими тканинами із застосуванням мильних розчинів з обов'язковим подальшим протиранням насухо.
7. Наявні меблеві кріплення - гвинти та шурупи необхідно періодично перевіряти та підтягувати.

Підприємство-виробник ГАРАНТУЄ покупцеві збереження всіх якісних показників протягом 12 місяців з дня продажу при дотриманні цих правил експлуатації меблів. Претензії щодо дефектів, що виникли в результаті недотримання покупцем правил експлуатації і догляду за меблями, не приймаються.

Термін служби меблів при дотриманні всіх правил догляду та експлуатації - 8 років.

Дякуємо за покупку!

Умовні позначення, що використовуються на етикетці товару



Після закінчення терміну служби вироб підлягає особливій утилізації
Не побутові відходи.



Важлива інформація.
Перед складанням необхідно ознайомитися з інструкцією.



Берегти від вологи.