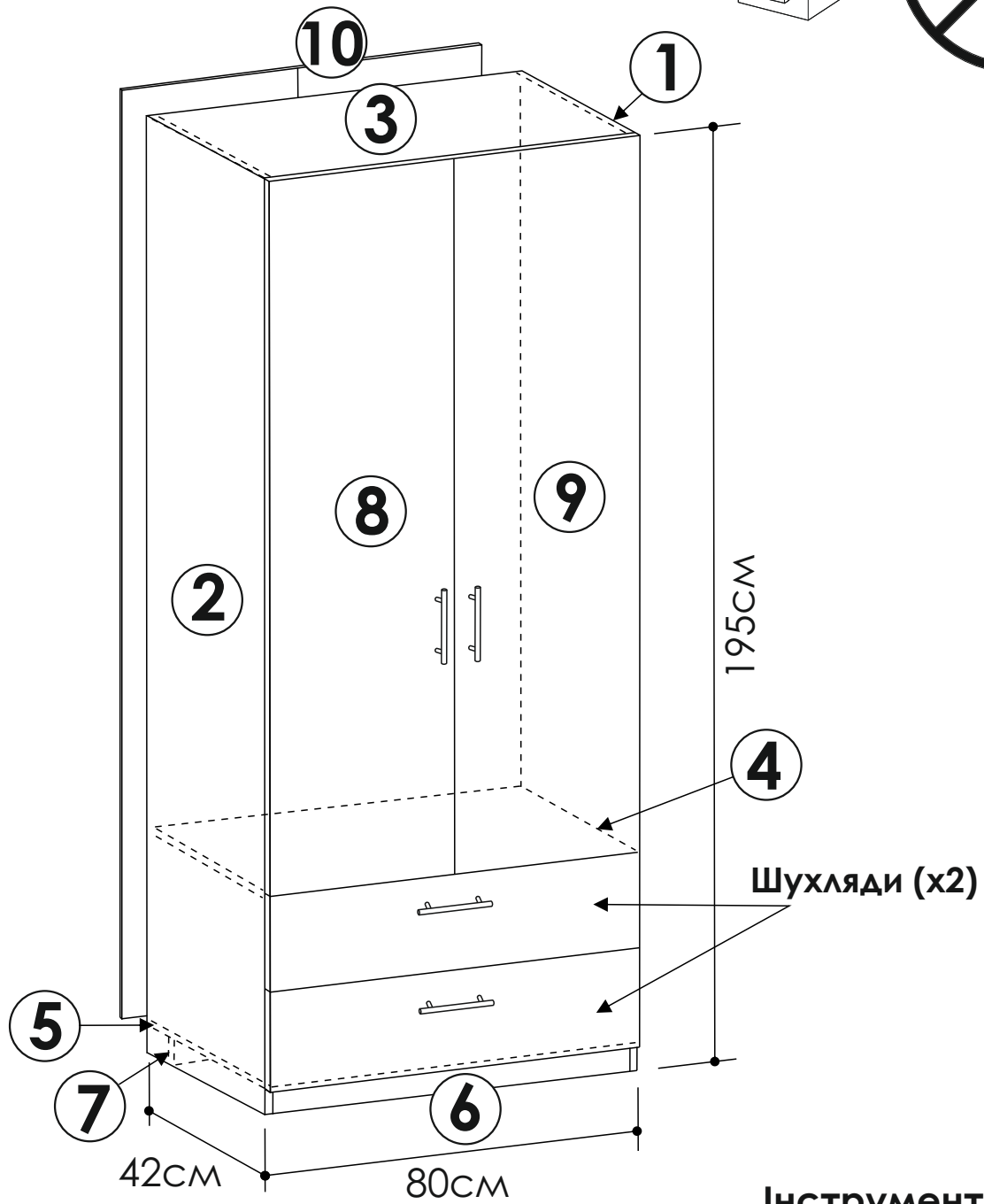
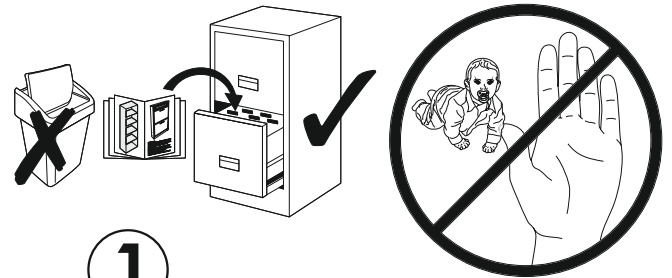


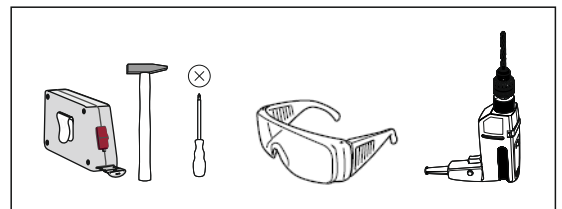
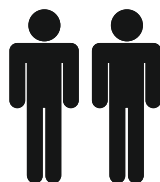
# Шафа розпашна-4

800x420x1950мм

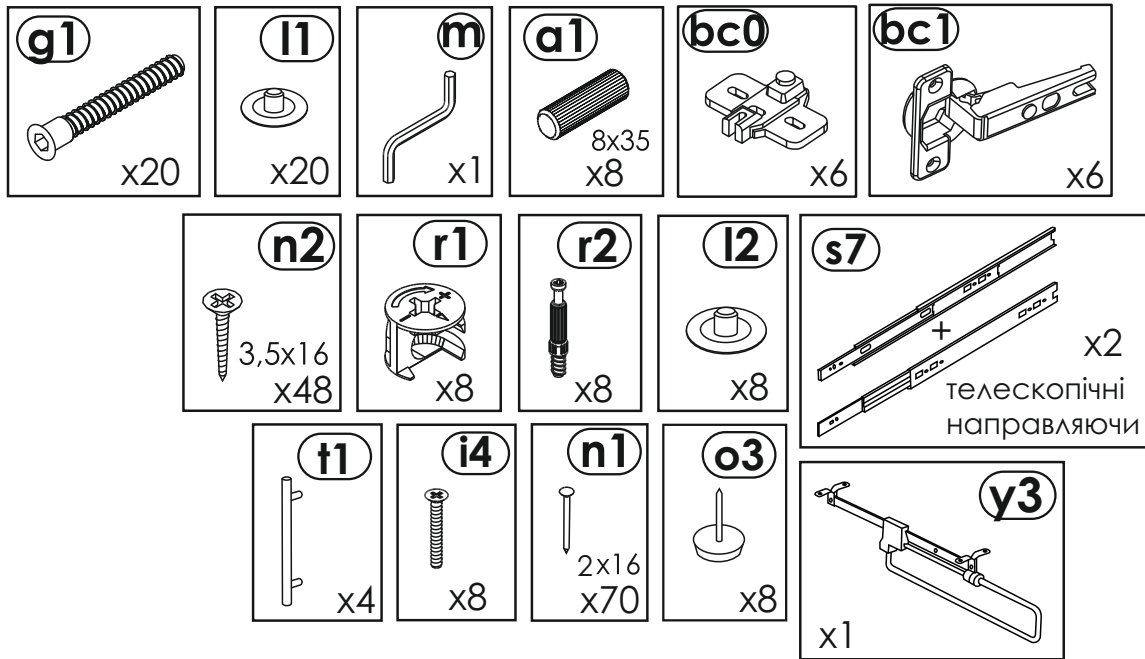
Інструкція по складанню



## Інструменти:



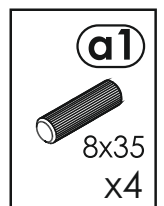
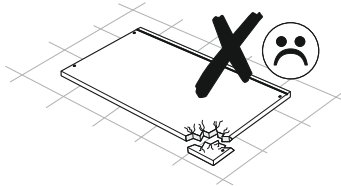
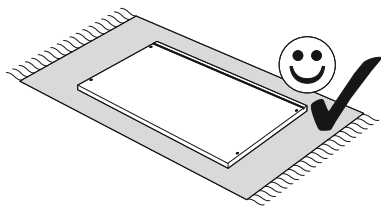
## Перелік фурнітури



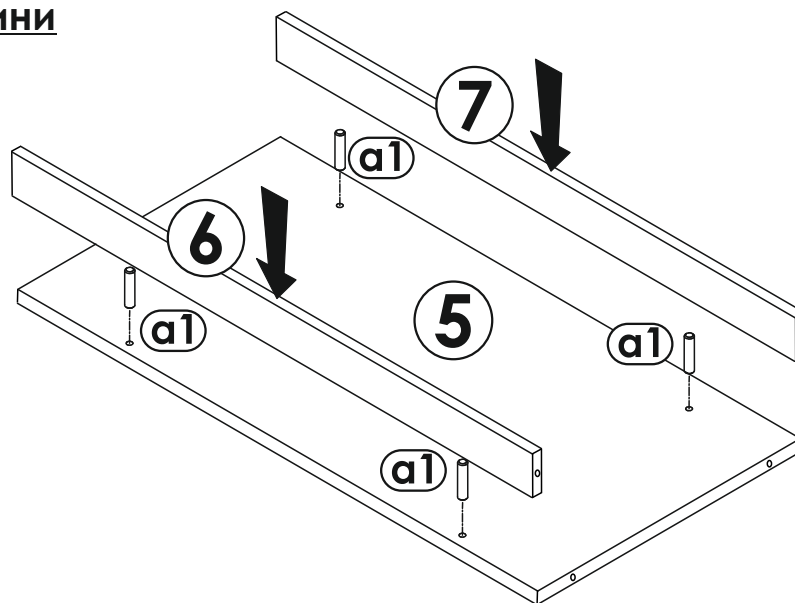
## Етапи складання

1

↓



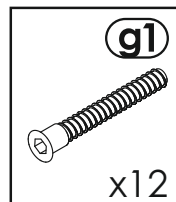
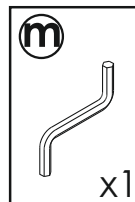
### Складання нижньої частини



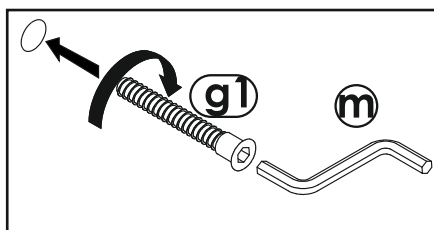
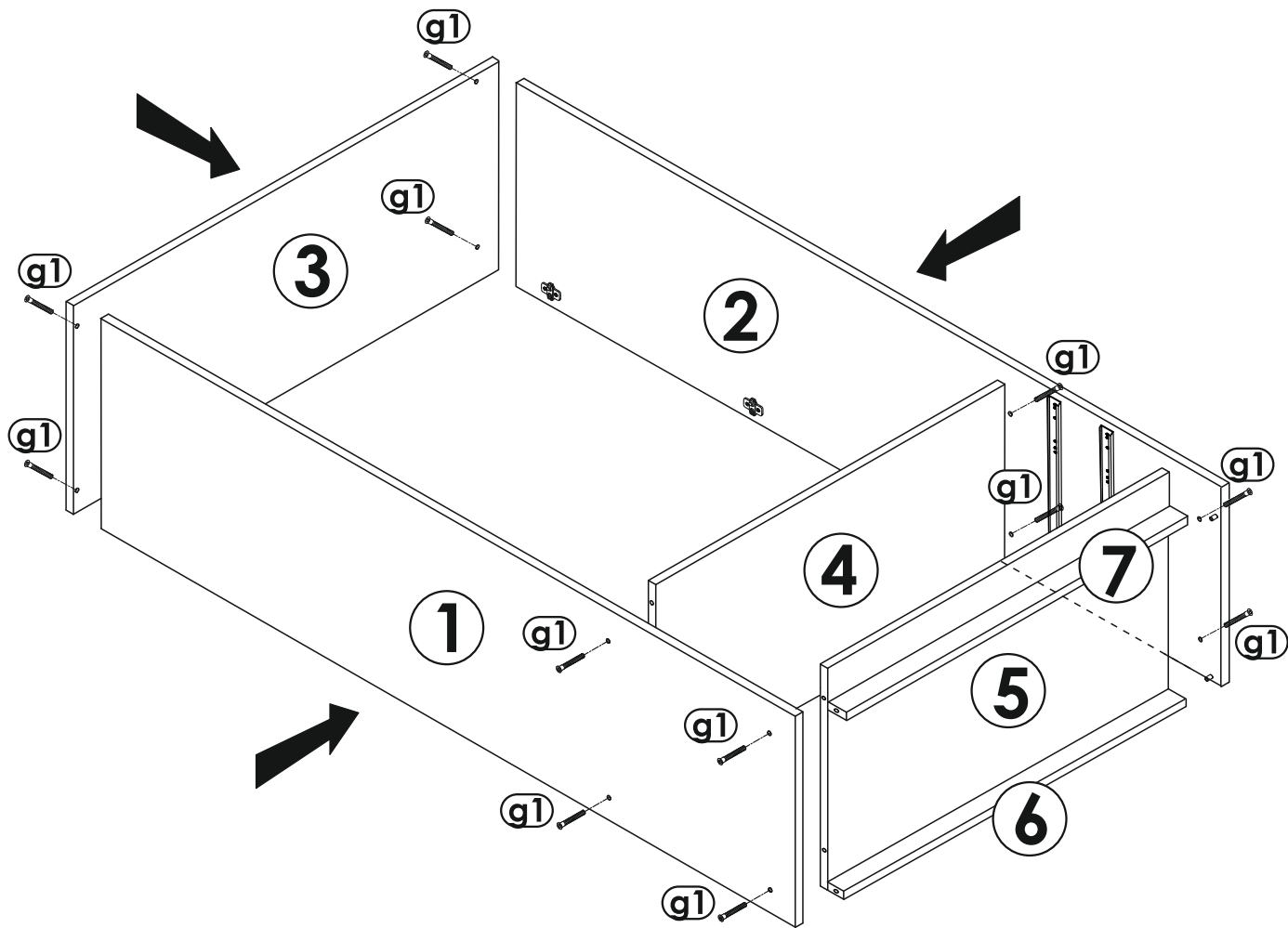


# 3

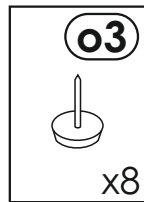
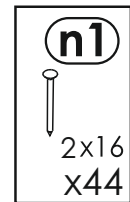
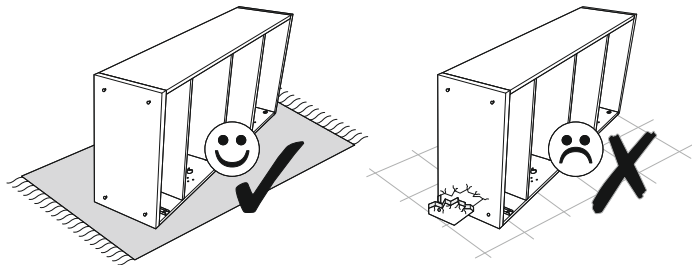
## Складання корпусу



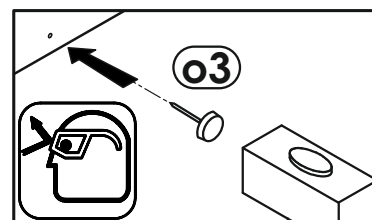
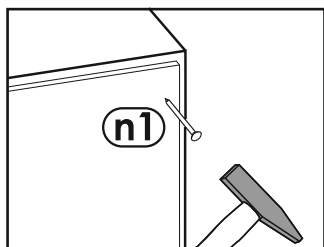
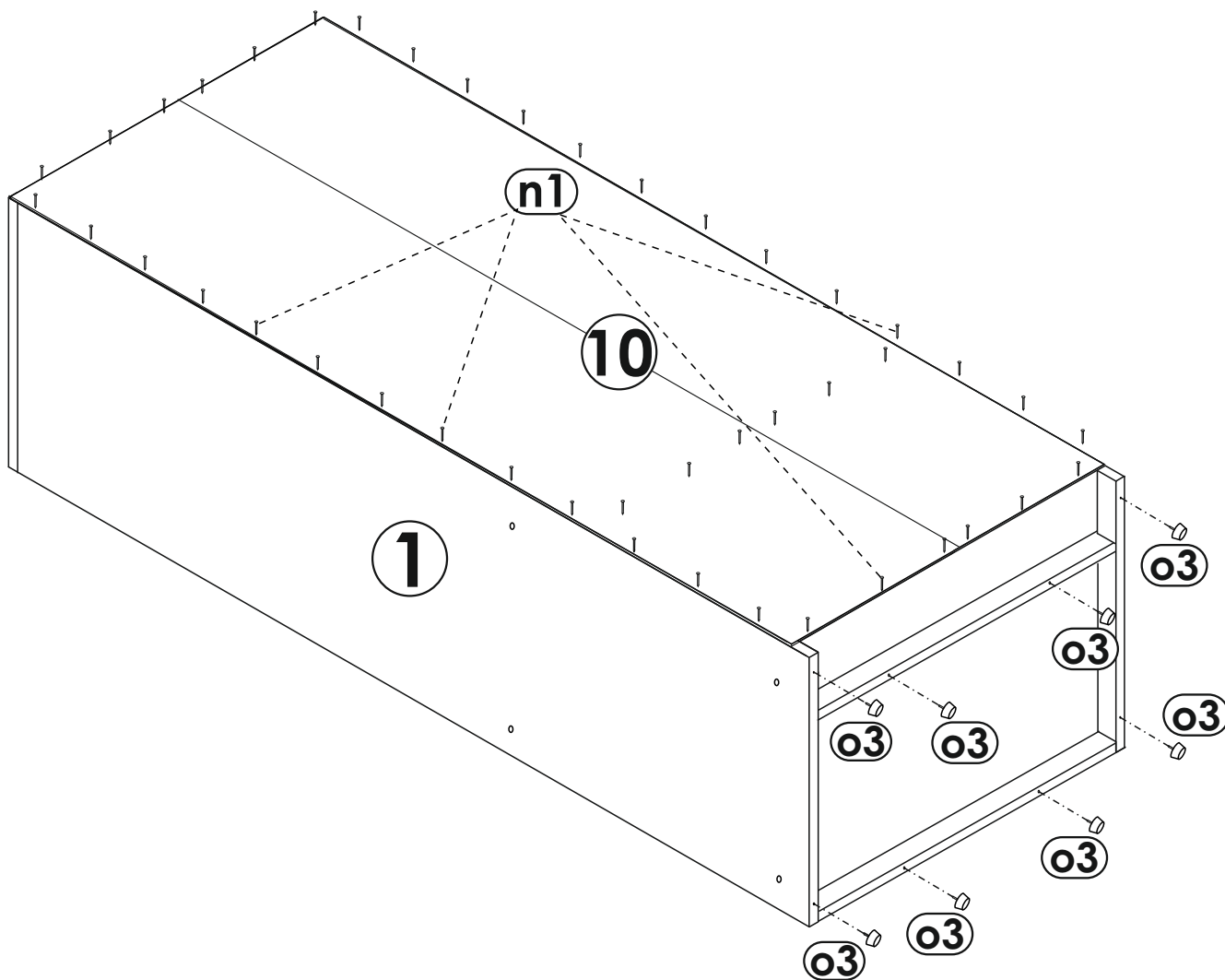
Складати шафу лицем донизу.



4  
▼



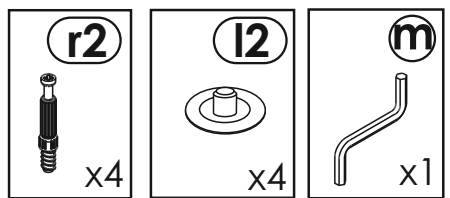
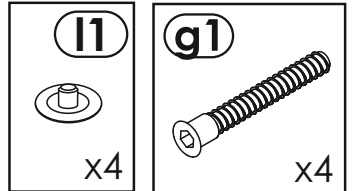
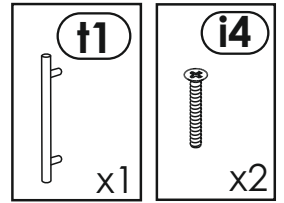
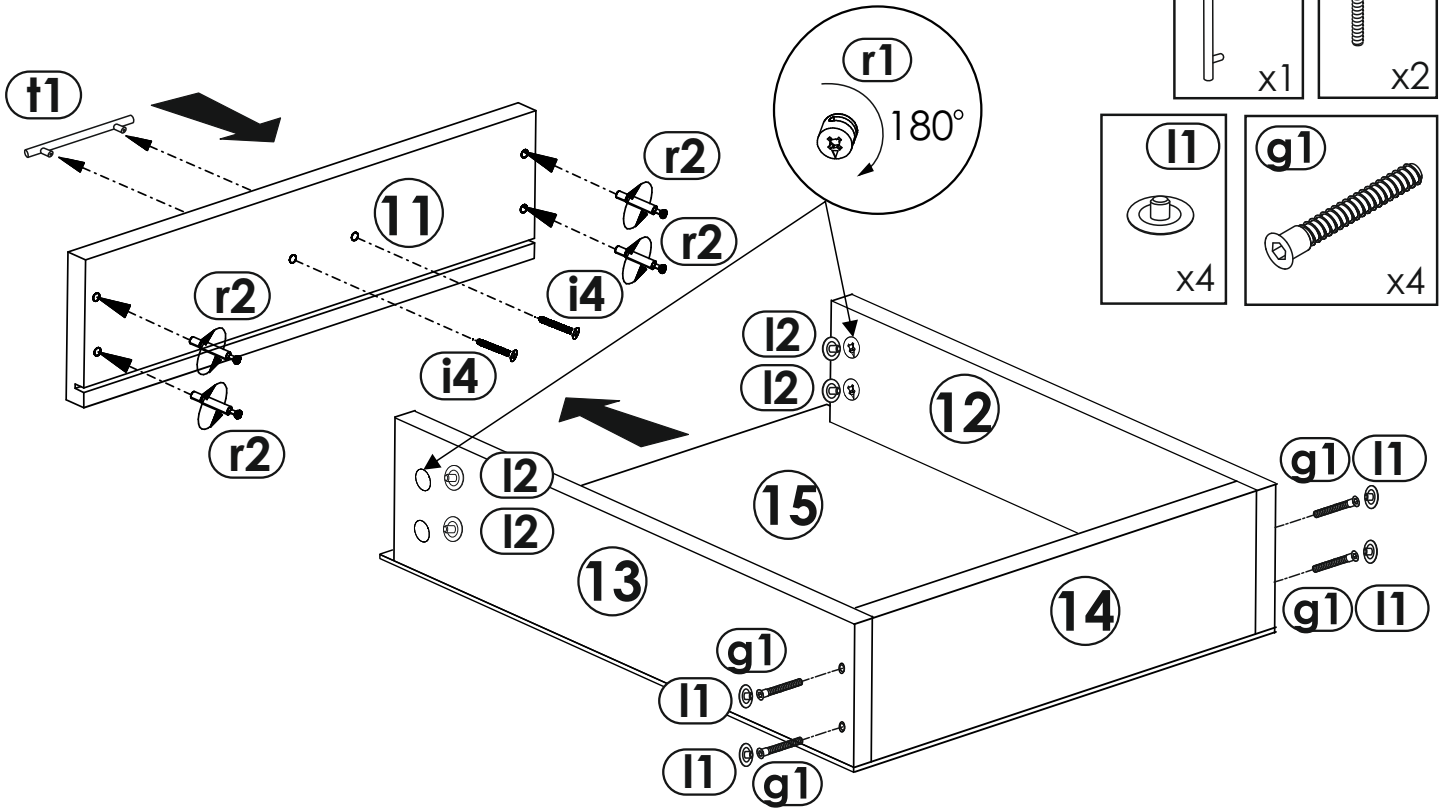
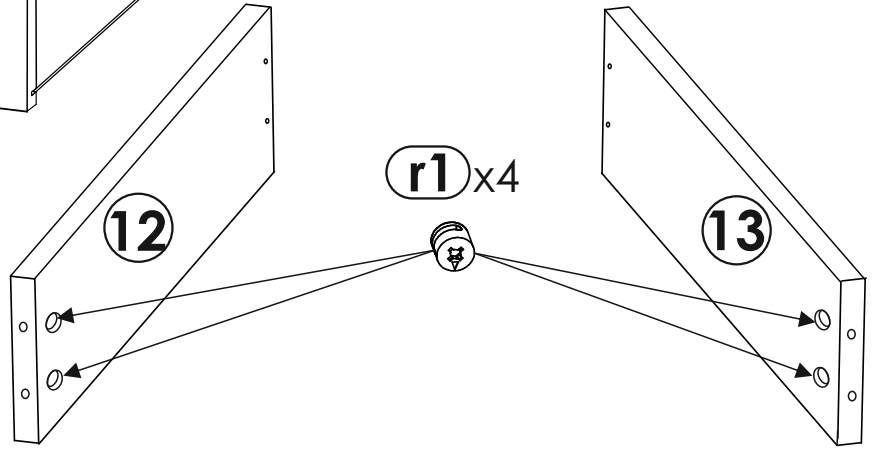
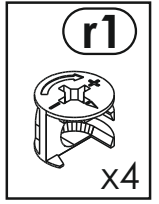
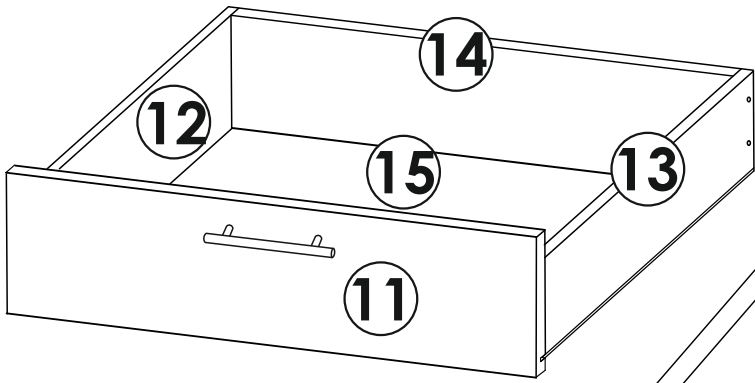
**Монтаж  
задньої стінки**



# 5

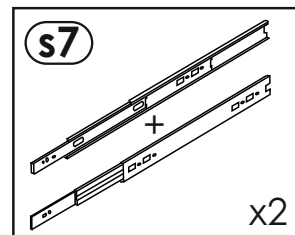
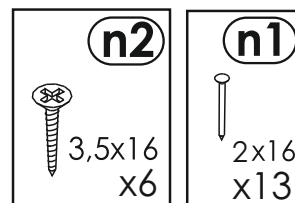
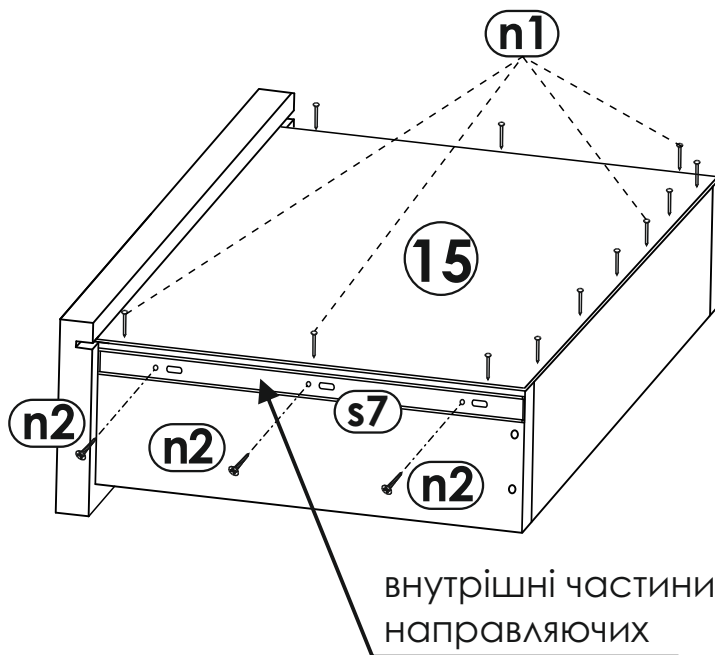


## Складання шухляд - 1 частина



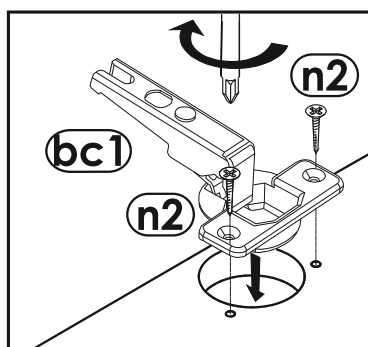
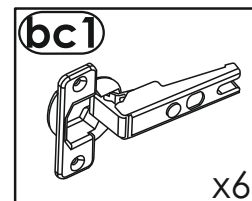
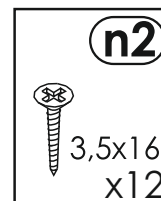
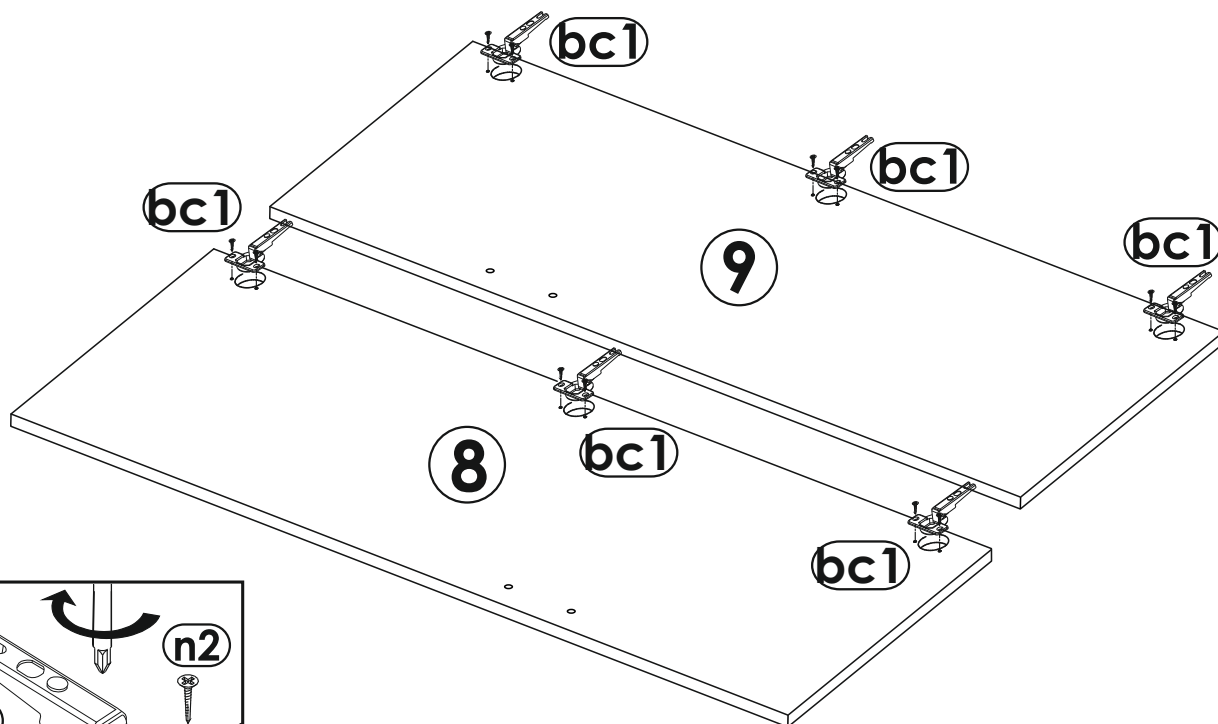
**6**  
▼

**Складання ШУХЛЯД - 2 частина**



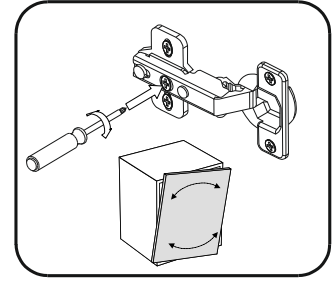
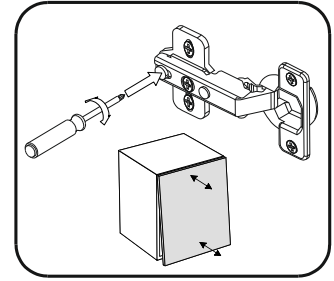
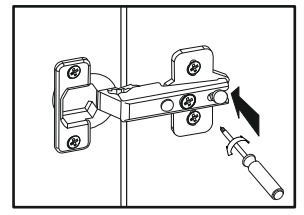
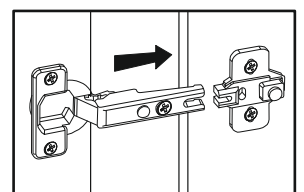
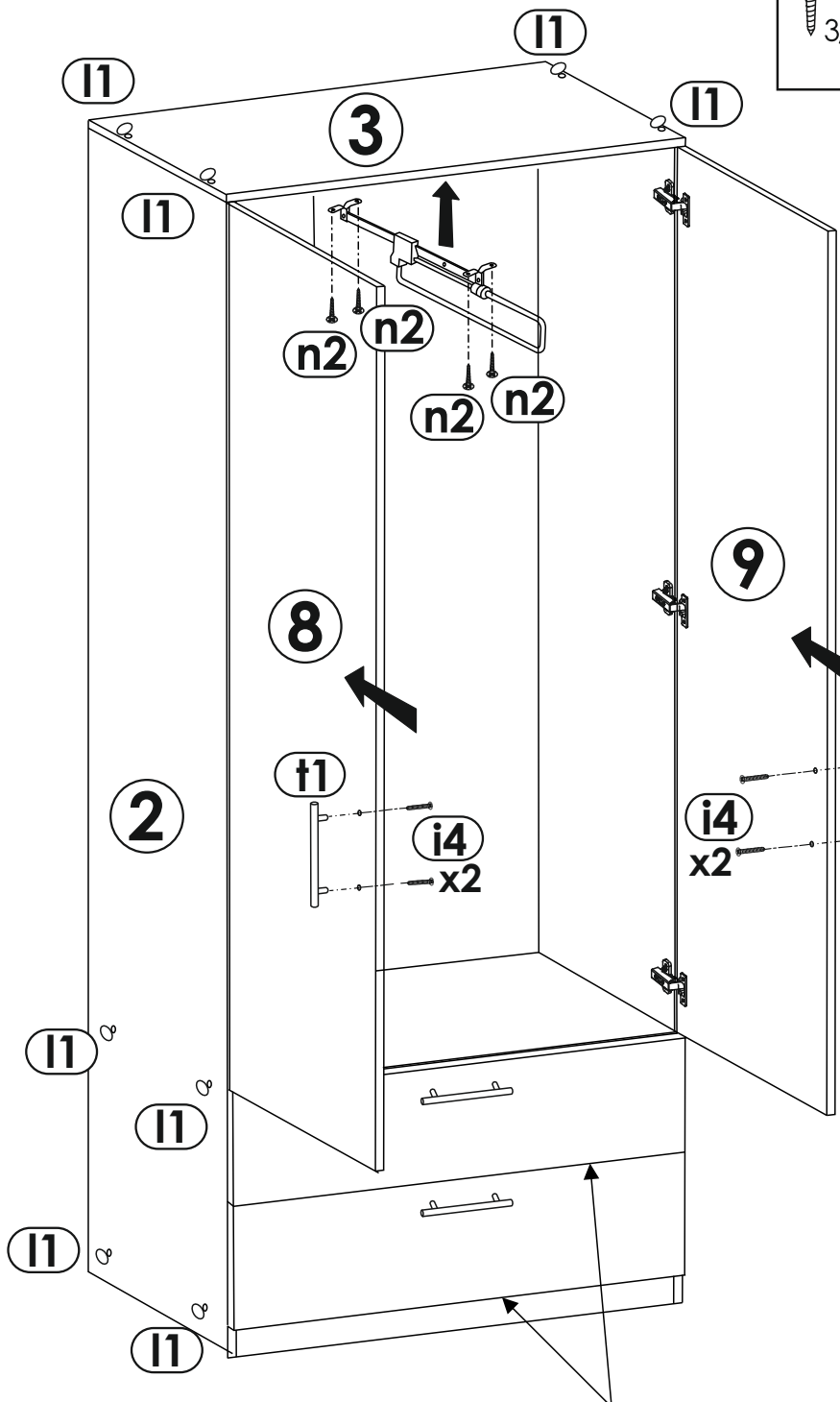
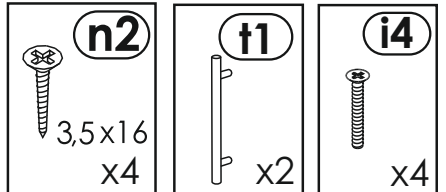
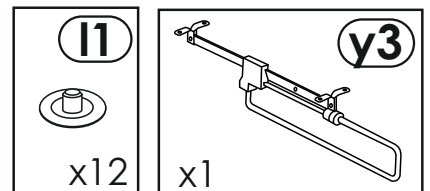
**7**  
▼

**Встановлення петель на фасаді**



# 8

## Монтаж ручки, мікроліфта та встановлення заглушок на конфірмати





## Інформація до покупців

1. Деталі корпусу виготовлені з плити деревостружкової виробництва товщиною 16мм. Ця плита відповідає чинним вимогам ТУ У 20.2-31 147999-003: 2002 «Плити деревостружкові». Для виробництва ламінованих плит використовуються шліфовані плити, які за фізико-механічними показниками відповідають вимогам українських стандартів ДСТУ EN 312-1: 2003 «Плити деревостружкові. Технічні умови. Частина 1. Загальні вимоги до плит усіх типів (EN 312-1: 1996, IDT)» і ДСТУ EN 312-3: 2003 «Плити деревостружкові. Частина 3. Вимоги до плит, які застосовують в середині приміщень (у тому числі для меблів) використовуваних в сухих умовах експлуатації». Якість плити також відповідає всім європейським вимогам. Всі деталі корпусу закрайковані ПВХ товщиною 0,5мм в колір ДСП.

## Правила догляду та експлуатації

Для збереження меблів протягом тривалого часу необхідно виконувати наступні правила:

1. Меблі повинні експлуатуватися в сухих, провітрюваних приміщеннях з температурою повітря 10-25°C при відносній вологості повітря 30-70%.
2. Слід берегти поверхню меблів від механічних пошкоджень, від прямого впливу сонячного світла, тепла, вологи. Також слід уникати потрапляння на поверхню меблів побутових розчинників, лугів і кислот.
3. Поверхню меблів можна чистити вологими тканинами з використанням мильних розчинів і обов'язковим подальшим протиранням насухо. Не використовувати для чищення агресивні засоби побутової хімії та засоби, що містять абразивні речовини.
4. Не рекомендується ставити меблі біля джерел тепла.
5. Пил з меблів рекомендується прибирати сухою м'якою тканиною.
6. Лицьову фурнітуру слід чистити м'якими тканинами із застосуванням мильних розчинів з обов'язковим подальшим протиранням насухо.
7. Наявні меблеві кріплення - гвинти та шурупи необхідно періодично перевіряти та підтягувати.

**Підприємство-виробник ГАРАНТУЄ покупцеві збереження всіх якісних показників протягом 12 місяців з дня продажу при дотриманні цих правил експлуатації меблів. Претензії щодо дефектів, що виникли в результаті недотримання покупцем правил експлуатації і догляду за меблями, не приймаються.**

**Термін служби меблів при дотриманні всіх правил догляду та експлуатації - 8 років.**

## Дякуємо за покупку!

### Умовні позначення, що використовуються на етикетці товару



Після закінчення терміну служби вироб підлягає особливій утилізації  
Не побутові відходи.



Важлива інформація.  
Перед складанням необхідно ознайомитися з інструкцією.



Берегти від вологи.