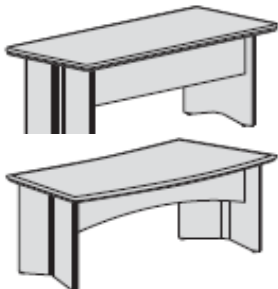


Техническое описание

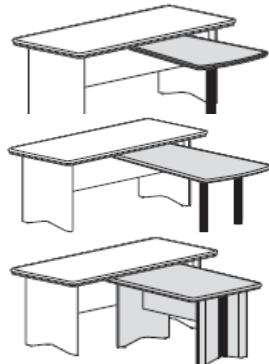
Столешницы изготовлены из МДФ толщиной 46 и 41 мм. Топы тумб, шкафов, боковины столов и накладки изготовлены из МДФ толщиной 25 и 30 мм. Торцы элементов из МДФ имеют профильную фрезеровку, покрытую ударопрочным лаком. Полки секций изготовлены из ДСП (25 мм); корпуса тумб, шкафов, секций, а также задние стенки шкафов и секций изготовлены из ДСП (18 мм) и облицованы кромкой ПВХ (2 и 0,5 мм). Опоры приставных столов – металлические, рифленные, D80 мм. Мебель серии имеет регулируемые ножки и металлические ручки (128 мм). Направляющие ящиков – метабоксы. Двери из серого тонированного стекла имеют толщину 4 мм.

Корпусы тумб с выдвижными ящиками поставляются в собранном виде. Установки требуют ролики, опорные ножки и ручки. Все остальные изделия поставляются в разобранном виде и укомплектованы схемами сборки

Столешницы

Артикул	Размеры		L / R	Цена, ГРН с НДС
C101	1850x900xh760			–
C102	2100x900xh760		–	8 715,00
C201	1850x900xh760		–	8 220,00
C202	2200x1060xh760		–	10 080,00

Столешницы приставные

Артикул	Размеры		L / R	Цена, ГРН с НДС
C301	1100x840xh714			–
C302	1600x950xh714		–	7 260,00
C303	1100x790xh710		–	5 700,00
C304	1600x790xh710		–	7 065,00


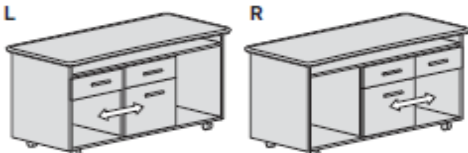
Стол для заседаний

Артикул	Размеры		L / R	Цена, ГРН с НДС
C203	2600x1260xh760			–

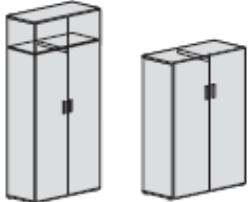
Стол журнальный

Артикул	Размеры		L / R	Цена, ГРН с НДС
C305	600x600xh420			–

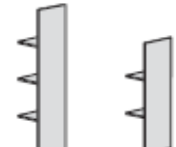
Тумбы мобильные

Артикул	Размеры		L / R	Цена, ГРН с НДС
C401	435x535xh630			–
C403	1250x540xh700		L	6 030,00
C402			R	6 030,00


Шкафы для одежды

Артикул	Размеры		L / R	Цена, ГРН с НДС
C901	900x420xh2095		-	4 635,00
C902	900x420xh1435	-	3 630,00	

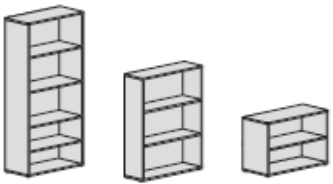
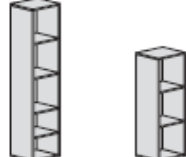
Полки в шкаф для одежды

Артикул	Размеры		L / R	Цена, ГРН с НДС
C911	280x380xh1695		-	1 020,00
C912	280x380xh1370	-	765,00	

Зеркало в шкаф для одежды

Артикул	Размеры		L / R	Цена, ГРН с НДС
CF01	350xh1250		Устанавливается на заднюю стенку шкафа C901 (справа). Не используется с полками.	-

Секции мебельные

Артикул	Размеры		L / R	Цена, ГРН с НДС
C601	900x400xh2095		Ширина: 900 мм	-
C602	900x400xh1435	-	-	2 355,00
C603	900x400xh700	-	-	1 545,00
C611	450x400xh2095		-	2 385,00
C612	450x400xh1435		-	1 740,00

Двери щитовые

Артикул	Размеры		L / R	Цена, ГРН с НДС
C701	898xh2063		Ширина: 898 мм	-
C702	898xh1399	-	-	1 380,00
C703*	898xh663	-	-	1 050,00

* Замок

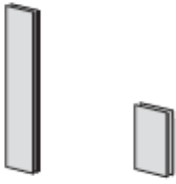
Артикул	Размеры		L / R	Цена, ГРН с НДС
C711	448xh2063		Ширина: 448 мм	R
C716		L	885,00	
C712	448xh1399	R	720,00	
C713		L	720,00	
C714*	448xh663	R	585,00	
C715*		L	585,00	

* Замок

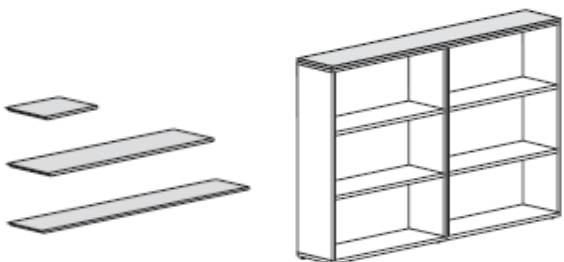
Двери стеклянные

Артикул	Размеры	Ширина: 898 мм	L / R	Цена, ГРН с НДС
C802	898xh1399		-	2 190,00
C803	898xh663		-	1 740,00
C812	448xh1399		-	1 275,00
C813	448xh663		-	855,00

Боковины декоративные

Артикул	Размеры		L / R	Цена, ГРН с НДС
C501	423x30(25)xh2095		-	3 810,00
C502	423x30(25)xh1430		-	2 715,00
C503	423x30(25)x693		-	1 605,00

Крышки декоративные (используются с боковинами декоративными)

Артикул	Размеры		L / R	Цена, ГРН с НДС
C504	955x432xh30(25)		-	1 185,00
C505	1405x432xh30(25)		-	1 530,00
C506	1855x432xh30(25)		-	1 875,00
C507	2305x432xh30(25)		-	2 265,00
C508	2755x432xh30(25)		-	2 595,00

Дополнительные опции

Артикул изделия .30	Замок в левой двери	L	90,00
Артикул изделия .31	Замок в правой двери	R	90,00

Опции .30 и .31 только для щитовых дверей!

Цвета МДФ и ДСП

Основные цвета



ВЕНГЕ



МАХАГОН



ДУБ КАМЕННЫЙ

Дополнительные цвета



ЧЕРНЫЙ



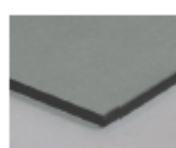
Соответствует цвету деревянных элементов кресел/стульев
ВЕНГЕ – 1.031

Металлические элементы



BLACK

Стекло



СЕРОЕ