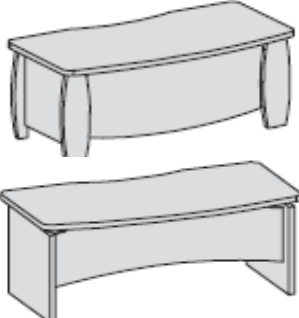


Техническое описание

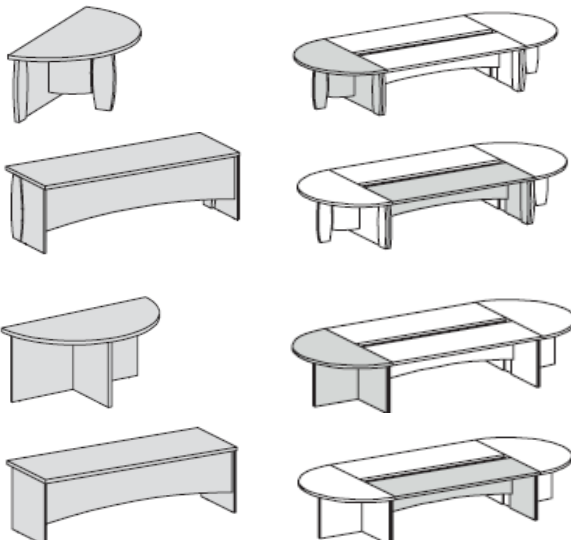
Столешницы, топы, боковины столов изготовлены из ДСП толщиной 38 мм. Экраны столов могут быть изготовлены из ДСП или металла. Корпуса тумб, шкафов, секций, а также задние стенки шкафов и секций изготовлены из ДСП (18 мм) и облицованы кромкой ПВХ (2 и 0,5 мм). Опоры приставных столов – металлические, рифленные, D80 мм. Мебель серии имеет регулируемые ножки и металлические ручки (128 мм). Направляющие ящиков – метабоксы. Стеклопакеты в алюминиевом профиле имеют толщину 20 мм.

Корпусы тумб с выдвижными ящиками поставляются в собранном виде. Установки требуют ролики, опорные ножки и ручки. Все остальные изделия поставляются в разобранном виде и укомплектованы схемами сборки

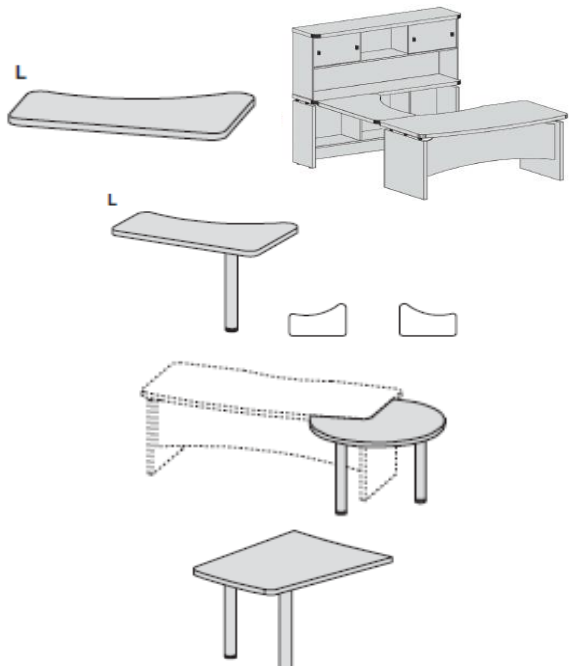
Столы письменные

Артикул	Размеры		L / R	Цена, ГРН с НДС
П101	1750x880xh750			-
П102	2000x905xh750		-	5 895,00
П105	1750x880xh750		-	5 325,00
П106	2000x905xh750		-	5 730,00

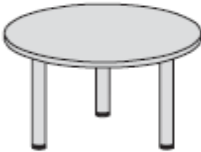
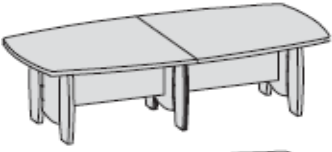
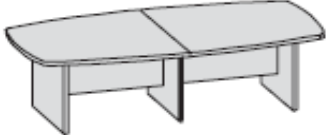
Столы модульные

Артикул	Размеры		L / R	Цена, ГРН с НДС
П201	1600x880xh750			-
П202	2100x725xh750		-	4 380,00
П205	1600x880xh750		-	3 660,00
П206	2100x725xh750		-	3 960,00

Столы приставные

Артикул	Размеры		L / R	Цена, ГРН с НДС
П301	1100x700xh40			R
П302		L	1 485,00	
П303	1100x700xh750		R	2 955,00
П304		L	2 955,00	
П308	D1100xh750		L	4 680,00
П309		R	4 680,00	
П307	900x1 150xh750		-	4 620,00


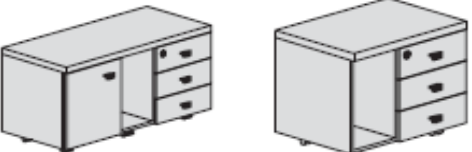
Столы для заседаний

Артикул	Размеры		L / R	Цена, ГРН с НДС
П203	1200x1200xh750		-	6 285,00
П204	2500x1250xh750	 Подходит к П101, П102	-	9 855,00
П207	2500x1250xh750	 Подходит к П105, П106	-	8 820,00

Стол журнальный

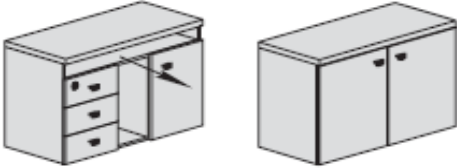
Артикул	Размеры		L / R	Цена, ГРН с НДС
П313	880x600xh515		-	1 965,00

Тумбы мобильные

Артикул	Размеры		L / R	Цена, ГРН с НДС
П401	420x500xh600		-	2 580,00
П402*	420x500xh600		-	2 610,00
П403	420x500xh600		-	2 325,00
П404	1100x500xh600		L	4 770,00
П405			R	4 770,00
П406	700x500xh601		L	3 255,00
П407			R	3 255,00


* Замок верхнего ящика

Тумбы приставные

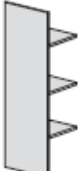
Артикул	Размеры		L / R	Цена, ГРН с НДС
П408	1100x500xh750		L	5 505,00
П409			R	5 505,00
П410*			-	3 750,00

* Замок верхнего ящика

Шкаф для одежды

Артикул	Размеры		L / R	Цена, ГРН с НДС
П901	920x440xh2050		-	5 220,00

Полки в шкаф для одежды

Артикул	Размеры		L / R	Цена, ГРН с НДС
П513	324x400xh1385		-	855,00

Секции мебельные

Артикул	Размеры	Ширина: 920 мм	L / R	Цена, ГРН с НДС
П601	920x420xh2050		-	4 065,00
П602	920x420xh1240		-	2 535,00
		Ширина: 460 мм		
П603	460x420xh2050		-	2 835,00
П604	460x420xh1240		-	1 875,00
П605	460x420xh2050		L	2 520,00
П606			R	2 520,00
П607	460x420xh1240		L	1 665,00
П608			R	1 665,00
П611 используется с П105, П106. П612 используется с П101, П102.			-	8 055,00
П611	1750x400xh1500		-	7 680,00
П612				

Двери щитовые

Артикул	Размеры	Ширина: 9167 мм	L / R	Цена, ГРН с НДС
П701	916xh2017		-	1 725,00
П702	916xh1208		-	1 125,00
П703	916xh808		-	870,00
		Ширина: 457 мм		
П711	457xh2017		L	930,00
П712			R	930,00
П713	457xh1208		L	675,00
П714			R	675,00
П715	457xh808		L	495,00
П716			R	495,00

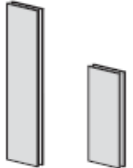
Двери стеклянные

Артикул	Размеры		L / R	Цена, ГРН с НДС
П802	916xh1208		-	1 530,00
П815	457xh1208		L	945,00
П816			R	945,00

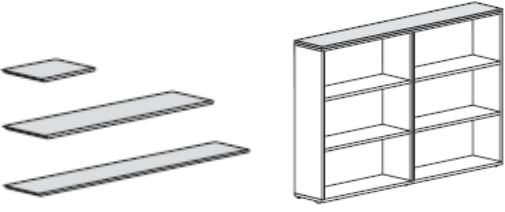
Двери стеклянные (в алюминиевом профиле)

Артикул	Размеры		L / R	Цена, ГРН с НДС
П801	916xh1208		-	3 255,00
П813	457xh1208		L	1 740,00
П814			R	1 740,00

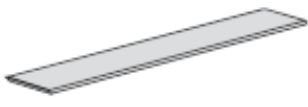
Боковины декоративные

Артикул	Размеры		L / R	Цена, ГРН с НДС
П511	440x18xh2045		-	1 455,00
П512	440x18xh1235		-	960,00

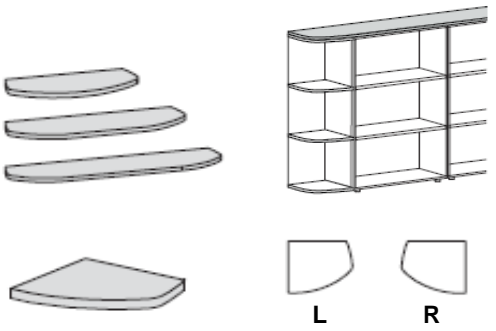
Крышки декоративные (используются с боковинами декоративными)

Артикул	Размеры		L / R	Цена, ГРН с НДС
П501	500x445xh40		-	525,00
П502	960x445xh40		-	885,00
П503	1420x445xh40		-	1 200,00
П504	1880x445xh40		-	1 545,00

Крышки декоративные (используются без боковин декоративных)

Артикул	Размеры		L / R	Цена, ГРН с НДС
П509	1380x445xh40		-	1 185,00
П510	1840x445xh40		-	1 545,00

Крышки декоративные

Артикул	Размеры		L / R	Цена, ГРН с НДС
П506	955x445xh40		-	960,00
П507	1415x445xh40		-	1 320,00
П508	1875x445xh40		-	1 635,00
П514	480x445xh40		L	585,00
П515		R	585,00	

Дополнительные опции

Артикул изделия .30	Замок в левой двери	L	90,00
Артикул изделия .31	Замок в правой двери	R	90,00

Опции .30 и .31 только для щитовых дверей!

Цвета ДСП

Основные цвета



ДУБ НАГАНО



ОРЕХ ТИЕПОЛО



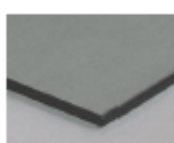
Соответствует цвету деревянных элементов кресел/стульев
ОРЕХ ТИЕПОЛО, ЗЕБРАНО – 1.031

Металлические элементы



ALU

Стекло



СЕРОЕ